



nashuatec RICOH hp SHARP Canon

СПЕЦИАЛИЗИРОВАННЫЙ
СЕРВИСНЫЙ ЦЕНТР

8(495) 973-34-73

115230, Москва, Варшавское ш., д. 42

www.copier-expert.ru

Процессоры с высокой
производительностью для обработки
цветных и черно-белых документов



MP C2000/MP C2500/MP C3000 Aficio™

Создание превосходных черно-белых и цветных документов

Которые удовлетворяют все коммуникационные потребности офиса

В современной офисной среде с большими нагрузками нелегко получить преимущество над конкурентами. Трудно переоценить важность первого впечатления, производимого вашей компанией. Цветные документы позволят вам отразить ваш серьезный подход к бизнесу. Начните создавать цветные документы, и вы тотчас получите желанные преимущества! Цвет улучшает восприятие, повышает интерес и делает документы более убедительными: цветная печать идеально подходит для создания предложений, форм и инвойсов. Устройства MP C2000/MP C2500 и MP C3000 от Nashuatec призваны сделать вас лидером. Они предоставят вам множество способов повысить вашу креативность и производительность. Теперь вы можете предоставлять вашим клиентам черно-белые и цветные документы с эффектной финишной обработкой, способные радикально изменить ваш деловой имидж. Вы получаете все необходимое для того, чтобы произвести впечатление и добиться делового успеха!

- Многофункциональность: печать, копирование, сканирование и работа с факсами с помощью одного устройства
- Высококачественная черно-белая и цветная печать со скоростью 20/25/30 стр./мин.
- Легкий доступ и интуитивное управление с помощью превосходного цветного жидкокристаллического дисплея
- Расширенные возможности для работы с факсами и распространения информации
- Исключительная обработка документов, в том числе финишная



Разработаны, чтобы вывести вас в лидеры

Устройства, облегчающие выполнение ваших сложных задач

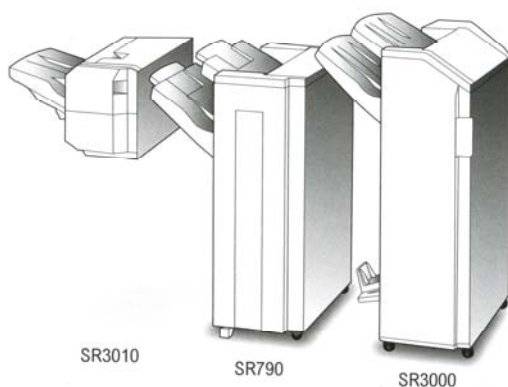
MP C2000, MP C2500 и MP C3000, призванные упростить ваши повседневные рабочие процессы, позволяют вам с исключительной легкостью создавать первоклассные документы. Специальные технические навыки не требуются! Улучшенный цветной сенсорный жидкокристаллический дисплей позволяет вам:

- отображать только наиболее часто используемые функции
- использовать функции предварительного просмотра для повышения удобства и точности работы
- использовать экран с исключительно четким отображением текста и графики, как на мониторе компьютера
- устранять проблемы с помощью анимированных подсказок.



Непрерывная работа

Высокая максимальная емкость - 3200 листов - существенно снижает частоту пополнения запаса бумаги. Если бумага в используемом лотке заканчивается, система активирует подачу бумаги из следующего лотка с идентичной бумагой. Вы можете продолжать вашу работу без остановок.



Профессиональная финишная обработка

Зачем прибегать к дорогостоящему аутсорсингу, если вы можете самостоятельно выполнять профессиональную финишную обработку документов? MP C2000, MP C2500 и MP C3000 предоставляют весь спектр возможностей для удовлетворения ваших потребностей: сшивайте, перфорируйте и сортируйте документы с помощью 500- или 1000-листового финишера, создавайте привлекательные материалы для продаж, тренингов и презентаций с помощью системного финишера для создания буклетов.





nashuatec RICOH  SHARP Canon

СПЕЦИАЛИЗИРОВАННЫЙ
СЕРВИСНЫЙ ЦЕНТР

8(495) 973-34-73

115230, Москва, Варшавское ш., д. 42

www.copier-expert.ru



Усиьте впечатление с помощью цвета

Улучшите ваш деловой имидж с помощью эффектных цветных документов. Цвет производит более яркое и длительное впечатление! К тому же ваши документы станут более привлекательными и легко читаемыми. MP C2000, MP C2500 и MP C3000 позволяют вам получать превосходные результаты печати с безупречной детализацией и резкостью. В особых случаях, требующих использования плотной бумаги, например, при печати меню и обложек, можно подавать бумагу плотностью до 256 г/м² через обходной лоток. Предоставляются все средства повышения эффективности ваших деловых коммуникаций!



Наша планета, наше будущее

Подобно всем продуктам Nashuatec, MP C2000, MP C2500 и MP C3000 отражают заботу Nashuatec об окружающей среде посредством использования безвредных материалов*, уменьшения выбросов озона и уровней шума, а также производства тонера с малыми затратами энергии.

* В соответствии с требованиями директивы EC RoHS (RoHS: ограничение использования опасных веществ, время вступления в силу - июль 2006 года).

Повышайте возможности вашего офиса с помощью новейших технологий

Используйте цифровые средства организации, редактирования и распространения информации для экономии вашего времени и средств. Вместо того чтобы заполнять ваши шкафы бумажными документами, вы можете легко:

- превращать их в цифровые и хранить на сервере документов
- распространять документы посредством сканирования и отправки по электронной почте или сохранения в определенной папке
- предотвращать перегрузку сети и ящиков электронной почты посредством отправки электронного письма, содержащего адрес URL.

Превосходные высокопроизводительные многофункциональные устройства

Если вам требуется цифровое устройство для копирования, печати, сканирования или настоящего МФУ, обеспечивающее работу с факсами и финишную обработку, вы сможете настроить MP C2000, MP C2500 или MP C3000 в соответствии с вашими индивидуальными потребностями. Вы можете обрабатывать все ваши документы с помощью одного компактного многофункционального устройства, экономя средства и пространство! Система прогревается всего за 45 секунд; ваш первый черно-белый документ будет готов уже через 6,7 секунды*. Цветные отпечатки и копии будут появляться на вашем столе так же быстро, как черно-белые - со скоростью 30 стр./мин. (20 стр./мин. для MP C2000 и 25 стр./мин. для MP C2500).

Производительность вашего труда всегда будет максимально высокой!

* При полноцветной печати: 9,7 секунды

Защита доступа и информации

Защитите ваш бизнес от различных угроз с помощью новейших технологий аутентификации и предотвращения перезаписи временных данных и неавторизованного копирования:

- ограничение доступа с расширенными функциями: аутентификация Windows® и ограничение использования цвета
- предотвращение промышленного шпионажа и утечек информации: устройство защиты от несанкционированной перезаписи данных
- защита с помощью водяных знаков от неавторизованного копирования



Embedded Software Architecture™

Используя новаторскую Java™ (J2ME™), совместимую программную платформу Embedded Software Architecture™, вы можете создавать ключевые пользовательские приложения для улучшения вашего документооборота. Чтобы получить дополнительную информацию, пожалуйста, посетите сайт www.ricoh-developer.com.



Упрощается распространение отсканированных документов: вы можете сохранять их на сервере документов или в определенной папке в сети, а также отправлять по электронной почте.

MP C2000/MP C2500/MP C3000 Aficio™

ТЕХНИЧЕСКИЕ ХАРАКТЕРИСТИКИ

КОПИР

Процесс копирования:	Сканирование с использованием лазерного луча и электрофотографическая печать	
Скорость копирования:	MP C2000:	20 копий в минуту ¹
	Ч/Б/полноцветное:	20 копий в минуту ¹
	MP C2500:	25 копий в минуту ¹
	Ч/Б/полноцветное:	25 копий в минуту ¹
MP C3000:	25 копий в минуту ¹	
	Ч/Б/полноцветное:	30 копий в минуту ¹
Разрешение:	600 т/д	
Количество копий:	До 999	
Время прогрева:	Менее 45 секунд	
Время выдачи первой копии:	Ч/Б:	6,7 секунды
	Полноцветное:	9,7 секунды
Масштабирование:	25 - 400% (с шагом 1%)	
Память:	Стандарт:	1024 МБ + жесткий диск 40 ГБ
	Стандарт:	2 лотка на 550 листов
Подача бумаги:	Стандарт:	1 обходной лоток на 100 листов
	Максимум:	3200 листов
Выдача бумаги:	Максимум:	1500 листов
	Форматы бумаги:	A6 - A3
Плотность бумаги:	Лотки для бумаги:	60 - 216 г/м ²
	Обходной лоток:	60 - 256 г/м ²
	Лоток для дуплекса печати:	64 - 169 г/м ²
Габариты (Ш x Г x В):	650 x 659 x 740 мм	
Вес:	Менее 120 кг (с ARDF)	
Источник питания:	220 - 240 В, 50/60 Гц	
Потребляемая мощность:	Рабочий режим:	Максимум 1,5 кВт
	Режим энергосбережения:	Менее 99 Вт
	Режим автовыключения:	Менее 8 Вт

ПРИНТЕР

Скорость печати:	MP C2000:	20 отпечатков в минуту
	Ч/Б/полноцветная:	20 отпечатков в минуту
	MP C2500:	25 отпечатков в минуту
	Ч/Б/полноцветная:	25 отпечатков в минуту
MP C3000:	25 отпечатков в минуту	
	Ч/Б/полноцветная:	30 отпечатков в минуту
Язык принтера:	Стандарт:	PCL5c, PCL6, RPCS™
	Опция:	Adobe® PostScript® 3™
Разрешение:	600 x 600 т/д (эквивалент 2400 x 600 т/д)	
Интерфейсы:	Стандарт:	USB 2.0
		Ethernet 10 base-T/100 base-TX
	Опция:	Двухнаправленный IEEE 1284
		FireWire (IEEE 1394)
	Беспроводная локальная сеть (IEEE 802.11b)	
	Bluetooth	
	USB хост интерфейс	
Сетевой протокол:	TCP/IP, IPX/SPX, AppleTalk	
Поддерживаемые ОС:	Windows® 95/98/Me/NT4.0/2000/XP/Server 2003/Vista	
	Novell® NetWare® 3.12/3.2/4.1/4.11/5.0/5.1/6/6.5	
	UNIX: Sun® Solaris 2.6/7/8/9/10	
	HP-UX 10.x/11.x/11v1/11v2	
	SCO OpenServer 5.0/6/5.0/7/6.0	
	RedHat® Linux 6.x/7.x/8.x/9.x/Enterprise	
	IBM® AIX v4.3/5L v5.1/5L v5.2/5L v5.3	
	Macintosh 8.6 или выше (OS X Classic)	
	Macintosh X v10.1 или выше (собственный режим)	
	IBM® System i5™ HPT	
	SAP® R/3®	
	NDPS Gateway	

СКАНЕР

Скорость сканирования:	Максимум 50 оригиналов в минуту (МН, А4)
Разрешение:	Максимум 1200 т/д
	(1200 т/д, TWAIN, ч/б, в градациях серого)
Размеры оригинала:	A5 - A3
Форматы вывода:	PDF, JPEG/TIFF/PDF с высоким сжатием
Прилагаемые драйверы:	Сетевой, TWAIN
Сканирование с отправкой по почте:	SMTP (опционально с аутентификацией POP)
	Адреса назначения:
Сохраняемые адреса назначения:	Максимум 2000
Адресная книга:	Через LDAP или локально на жестком диске
Сканирование с отправкой в папку:	Протокол SMB или FTP (с защитой логином)
	Количество папок (мест назначения):

ПРОГРАММНОЕ ОБЕСПЕЧЕНИЕ

- SmartDeviceMonitor™
- Web SmartDeviceMonitor™
- Web Image Monitor
- DeskTopBinder™ Lite

ФАКС (ОПЦИЯ)

Система:	PSTN, PBX	
Совместимость:	ITU-T (CCITT) G3, ITU-T (T.37) Internet fax,	
	ITU-T (T.38) IP fax	
Скорость модема:	Максимум 33,6 кбит/с	
Разрешение:	Стандартное/повышенное:	200 x 100/200 т/д
	Максимум:	400 x 400 т/д (опция)
Метод сжатия:	MH, MR, MMR, JBIG	
Скорость сканирования:	0,40 секунды (A4, LEF, режимы стандартного/повышенного разрешения)	
Объем памяти:	Стандарт:	4 МБ
	Максимум:	28 МБ
Резервирование памяти:	Да	

ДРУГИЕ ОПЦИИ

- крышка стекла экспонирования
- устройство подачи бумаги с автовернером на 50 листов
- 2 лотка на 550 листов
- лоток большой емкости на 2000 листов
- финишер на 500 листов
- многолотковый финишер на 1000 листов
- финишер на 1000 листов для создания буклетов
- несколько комплектов для перфорации
- лоток для сортировки со сдвигом
- лоток-накопитель
- блок моста
- Adobe® PostScript® 3™
- двухнаправленный IEEE 1284
- FireWire (IEEE 1394)
- Wireless LAN (IEEE 802.11b)
- Bluetooth
- USB хост интерфейс
- карта для прямой печати с камеры
- дополнительный порт G3
- память SAF
- устройство защиты от несанкционированной перезаписи данных



Сертификация ISO9001: 2000
Сертификация ISO14001

Данный продукт разработан Nashuatec в соответствии с энергосберегающими рекомендациями EC ENERGY STAR.

Nashuatec считает необходимым сохранять драгоценные природные ресурсы земли. Данная брошюра отпечатана на экологически безопасной бумаге следующего состава:

- 50% - утилизированные волокна,
- 50% - бумажная масса, отбеленная без использования хлора.

Данный продукт отвечает требованиям директивы EC RoHS (RoHS: ограничение использования опасных веществ, июль 2006 года).

Все названия брендов и/или продуктов являются торговыми марками соответствующих владельцев.

Спецификации и внешний вид могут быть изменены без уведомления. Цвет реального устройства может отличаться от цвета, показанного в данной брошюре. Изображения, опубликованные в данной брошюре, не являются настоящими фотографиями; реальные устройства могут незначительно отличаться от изображенных.

КОПИР ЭКСПЕРТ

nashuatec RICOH hp SHARP Canon

СПЕЦИАЛИЗИРОВАННЫЙ СЕРВИСНЫЙ ЦЕНТР

8(495) 973-34-73

115230, Москва, Варшавское ш., д. 42

www.copier-expert.ru

